

## Inhalt

<b>1</b>	<b>Produkt beschreibung .....</b>	<b>3</b>
1.1	Verwendungszweck .....	3
1.2	Sicherheitsanweisungen.....	4
1.3	Technische Daten.....	5
1.4	Zubehör.....	6
1.5	Bauteile .....	7
1.6	Positionierung Typenschild .....	7
1.7	Zeichenerklärung .....	8
<b>2</b>	<b>Verwendung .....</b>	<b>8</b>
2.1	EMV-Hinweise .....	8
2.2	Transportieren des Scooters.....	10
2.3	Zusammenbauen und Zerlegen des Scooters.....	10
2.4	Betätigen der Bremsen.....	11
2.5	Setzen in den Scooter und Verlassen des Scooters .....	11
2.6	Richtige Sitzposition auf dem Scooter .....	11
2.7	Fahren des Scooters .....	11
2.8	Fahren des Scooters auf Rampen.....	15
2.9	Überfahren von Stufen mit dem Scooter .....	15
2.10	Bedieneinheit .....	15
2.11	Freilauf.....	17
2.12	Transport in einem Auto .....	18
2.13	Automatische Abschaltung .....	19
2.14	Laden der Batterien .....	19
<b>3</b>	<b>Zusammenbau und Einstellung .....</b>	<b>21</b>
3.1	Werkzeuge .....	21
3.2	Lieferumfang .....	21
3.3	Einstellen der Lenksäule.....	21
3.4	Einstellen des Sitzes .....	22
3.5	Einstellen der Rücken .....	24
3.6	Einstellen des Rückspiegel .....	24
3.7	Einstellen der Armlehnen .....	25
3.8	Reifenwechsel.....	25
3.9	Thermische Sicherung .....	27
3.10	Kippschutz .....	27
3.11	Austauschen der Batterie .....	28
<b>4</b>	<b>Wartung.....</b>	<b>28</b>
<b>5</b>	<b>Übereinstimmungserklärung .....</b>	<b>28</b>



---

## Vorwort

Zuerst möchten wir uns für das Vertrauen bedanken, das Sie in uns gesetzt haben, indem Sie sich für einen unserer Scooter entschieden haben.

Die zu erwartende Lebensdauer Ihres Scooters hängt im Wesentlichen von der Wartung und Pflege ab, die für die Scooter aufgewendet wird.

Diese Bedienungsanleitung soll Ihnen helfen, sich mit der Benutzung Ihres Scooters vertraut zu machen.

Das Befolgen der Bedienungsanleitung und der Wartungshinweises bildet einen wesentlichen Teil der Gewährleistungsbedingungen.

Diese Bedienungsanleitung spiegelt die neuesten Produktentwicklungen wider. Das Unternehmen Vermeiren behält sich jedoch das Recht vor, Änderungen vorzunehmen. Dabei besteht keine Verpflichtung, die früher ausgelieferten Modelle anzupassen oder zu ersetzen.

Sollten Sie weitere Fragen haben, so wenden Sie sich bitte an Ihren Fachhändler.

# 1 Produkt beschreibung

## 1.1 Verwendungszweck

Der Scooter ist für den bequemen Transport von Personen vorgesehen. Der Scooter ist für den Transport einer einzelnen Person ausgelegt. Befördern Sie keine Passagiere (einschließlich Kindern) auf Ihrem Scooter.

Ausgeschlossen ist die Nutzung des Scooters als Transportfahrzeug für Gegenstände, sowie für Personen unterhalb von 16 Jahren.

Ebenso ausgeschlossen ist die Nutzung für Personen, die durch deutliche körperliche oder mentale Einschränkungen nicht in der Lage sind, ihren Scooter sicher im Straßenverkehr zu handhaben.

Ursachen solcher Einschränkungen können sein:

- Halbseitenlähmung sowie Querschnittlähmung
- Gliedmaßenverlust (Armamputation)
- Gliedmaßendefekt/Deformation (wenn die Lenk-/ und Gleichgewichtsfunktion eingeschränkt ist)
- Gelenkkontrakturen/-schäden (wenn die Lenk-/ und Gleichgewichtsfunktion eingeschränkt ist)
- Gleichgewichtsstörungen
- Kachexie (Muskelschwund)
- Demenzen
- Traumata mit Einfluss auf den cerebralen Kortex
- Sehbehinderte

Der Scooter wird als Gerät der Klasse B klassifiziert.  
Der Scooter ist für den Einsatz in Außenbereichen geeignet.

Bei der individuellen Versorgung sind außerdem:

- Körpergröße und -gewicht (max. 150 kg)
- Körperlicher und geistiger Zustand
- Wohnverhältnisse
- Umgebung

zu beachten.

Der Scooter sollte nur auf ebenen Flächen verwendet werden, auf denen alle vier Räder den Boden berühren und ausreichend Bodenkontakt vorhanden ist, um die Räder gleichmäßig anzutreiben.

Die Verwendung des Scooters auf unebenen Flächen (Pflastersteinen usw.), Abhängen, Kurven sowie das Umfahren von Hindernissen (Bordsteinen usw.) muss geübt werden.

Der Scooter darf nicht als Leiter oder als Transportmittel für schwere oder heiße Objekte verwendet werden.

Wenn Sie den Scooter auf Straßen und Fußwegen fahren, gelten die örtlichen Vorschriften.

Der Scooter kann auf Gehwegen und Straßen innerhalb von Ortschaften gefahren werden. Das Fahren auf Bundesstraßen und Autobahnen mit dem Scooter ist in jedem Fall untersagt.






























Verwenden Sie ausschließlich von Vermeiren genehmigtes Zubehör.

Für Schäden durch nicht oder mangelhaft durchgeführte Wartung oder durch Nichtbeachtung der folgenden Anweisungen übernimmt der Hersteller keine Haftung.

Das Befolgen der Bedienungsanleitung und der Wartungshinweise bildet einen wesentlichen Teil der Gewährleistungsbedingungen. Es empfiehlt sich also, die folgenden Seiten sorgfältig durchzulesen.


Sehbehinderte können sich zur Erläuterung der Bedienungsanleitung an den Händler wenden.

## 1.2 Sicherheitsanweisungen

-  Verwenden Sie ausschließlich von Vermeiren zugelassenes Zubehör.
-  Drehen Sie den „Start“-Schlüssel immer erst in die Aus-Position, bevor Sie Ein- oder Aussteigen, Ihren Scooter demontieren oder transportieren wollen.
-  Wenn der Scooter transportiert oder getragen wird, darf niemand darin sitzen.
-  Erforschen Sie die Auswirkungen von Schwerpunktverlagerungen auf das Verhalten des Scooters, zum Beispiel auf Gefällestrrecken, Steigungen, seitlichen Neigungen oder beim Überfahren von Unebenheiten.
-  Befahren Sie keine Straßen, auf denen starker Verkehr herrscht oder die schlammig, geschottert, uneben, schmal, mit Schnee bedeckt oder vereist sind, oder Pfade, die nicht durch einen Zaun oder eine Hecke gesichert sind.
-  Halten Sie sich von Orten fern, an denen die Gefahr besteht, die Räder festzuklemmen.
-  Achten Sie darauf, dass sich Ihre Kleidung nicht in den Rädern verfängt.
-  Achten Sie beim Ergreifen von Gegenständen, die vor, seitlich oder hinter dem Scooter liegen darauf, dass Sie sich nicht zu weit aus dem Scooter lehnen, da durch Schwerpunktverlagerung Kippgefahr besteht.
-  Vermeiden Sie auf Gefällen Ihren Scooter in die Freilaufposition zu stellen.
-  Fahren Sie eine Steigung auf keinen Fall rückwärts hinauf.
-  Verringern Sie bei Kurvenfahrten die Geschwindigkeit.
-  Fahren Sie mit dem Scooter nicht auf Rolltreppen.
-  Umfassen Sie während der Fahrt die Handgriffe mit beiden Händen.
-  Belassen Sie Ihre Beine und Füße während der Fahrt auf der vorgesehenen Abstellfläche.
-  Fahren Sie mit Ihrem Scooter nicht, wenn es schneit, neblig oder sehr windig ist.
-  Bei Lagerung oder Abstellen des Scooters im Außenbereich, ist eine Abdeckhaube zu verwenden, die Ihren Scooter vor Feuchtigkeit schützt.
-  Bei sehr hoher Luftfeuchtigkeit und Kälte kann es zu Leistungseinschränkungen Ihres Scooters kommen.
-  Nutzen Sie Ihren Scooter nur gemäß den gültigen Vorschriften. Vermeiden Sie das ungebremste Fahren gegen Hindernisse (z.B. Stufen, Bordsteinkanten) oder das Herunterfahren von hohen Absätzen.
-  Beachten Sie bitte, dass Sie bei Fahrten im öffentlichen Straßenverkehr der Straßenverkehrsordnung unterliegen. Achten Sie auf andere Verkehrsteilnehmer.
-  Wie auch beim Führen anderer Fahrzeuge sollten Sie bei Fahrten mit Ihrem Scooter nicht unter Alkoholeinfluss oder Medikamenteneinwirkung stehen. Dies gilt auch für Fahrten in Innenräumen.
-  Stellen Sie Ihr Fahrverhalten bei Fahrten außerhalb der Wohnung auf die gegebenen Witterungs- und Straßenverhältnisse ein.
-  Tragen Sie zum "Besser-Gesehen-Werden" im Dunkeln möglichst helle Kleidung oder Kleidung mit Reflektoren und achten Sie darauf, dass die am Scooter vorhandenen Reflektoren gut sichtbar sind und die Beleuchtung eingeschaltet ist.
-  Achten Sie darauf, dass die Beleuchtung an Ihrem Scooter nicht durch Verschmutzung und/oder Gegenstände abgedeckt wird.
-  Ihr Scooter dient nicht als Sitzplatz in einem PKW oder anderen Fahrzeugen.
-  Achten Sie auf eine ausreichende Profiltiefe der Bereifung.
-  Wenn der Scooter mit Luftreifen ausgestattet ist, achten Sie darauf, dass diese den richtigen Reifendruck aufweisen (*siehe die Reifendruckangaben auf den Reifen*) für optimale Lenkeigenschaften und Stabilität des Scooters.
-  Achten sie darauf, dass die maximale Zuladung des Scooters nicht überschritten wird.
-  Nicht überschritten die maximale Zuladung des Korbes. Die maximale Zuladung des Korbes beträgt max. 5 kg.
-  Nicht überschritten die maximale Zuladung der Lagerung. Die maximale Zuladung der Lagerung beträgt max. 1 kg.

### 1.3 Technische Daten

Die im Folgenden aufgeführten technischen Daten gelten für einen Scooter in der Standardkonfiguration und bei optimalen Umgebungsbedingungen. Wenn anderes Zubehör verwendet wird, gelten andere Werte als die in der Tabelle angegebenen. Bei Schwankungen der Außentemperatur, Luftfeuchtigkeit, Steigungen, Gefällen, bestimmten Untergründen und Batteriezuständen können die Leistungsparameter eingeschränkt sein.


<b>Produktname</b>	Vermeiren			
<b>Adresse</b>	Vermeirenplein 1/15, B-2920 Kalmthout			
<b>Typ</b>	Scooter mit Hinterradantrieb, Klasse B			
<b>Max. zulässiges Gewicht des fahrers</b>	150 kg			
<b>Modell</b>	<b>Carpo 2 Eco</b>	<b>Carpo 2</b>	<b>Carpo 2 Sport</b>	
<b>Beschreibung</b>	<b>Minimale Abmessungen</b>		<b>Maximale Abmessungen</b>	
Höchstgeschwindigkeit	10 km/h		15 km/h	
Reichweite bei ununterbrochener Fahrt*	32 km (Batterie: 40Ah) 54 km (Batterie: 75Ah) 65 km (Batterie: 90Ah)	34 km (Batterie: 75Ah) 41 km (Batterie: 90 Ah)	36 km (Batterie: 90Ah)	
Länge	1648 mm			
Breite	660 mm			
Höhe	1420 mm			
Länge, zusammengeklappt/zerlegt	Nicht zusammenklappbar			
Breite, zusammengeklappt/zerlegt	Nicht zusammenklappbar			
Höhe, zusammengeklappt/zerlegt	1000 mm (Sitz abgenommen; Lenker zusammengeklappt)			
Gesamtgewicht	144,6 kg			
Gewicht des schwersten Teils (das abgebaut oder entfernt werden kann)	124,2 kg (ohne Sitz) oder 77,2 kg (ohne Sitz und Batterien)			
Gewicht der Teile, die abgebaut oder entfernt werden können	<b>Sitz:</b> 20,4 kg; <b>Batterien:</b> 23,50 kg			
Statische Stabilität, bergab	9,5°			
Statische Stabilität, bergauf	8,5°			
Statische Stabilität, seitwärts	10,5°			
Dynamische Stabilität	6°			
Maximale, sichere Steigung	6°			
Überfahren von Hindernissen	50 mm			
Winkel der Sitzfläche	5°			
Effektive Sitztiefe	480 mm			
Höhe der Sitzoberfläche an der Vorderkante	490 mm		565 mm	
Rückenlehnenwinkel	35°			
Rückenlehnenhöhe	720 mm			
Abstand zwischen Armpolster und Sitz	190 mm			
Länge der Armlehne zur Unterfahrbarkeit	330 mm			
Motor	Nennleistung 450 Watt,	Nennleistung 600 Watt,	Nennleistung 750 Watt,	
	Elektromagnetische Bremse			

<b>Produktname</b>	Vermeiren		
<b>Adresse</b>	Vermeirenplein 1/15, B-2920 Kalmthout		
<b>Typ</b>	Scooter mit Hinterradantrieb, Klasse B		
<b>Max. zulässiges Gewicht des fahrers</b>	150 kg		
<b>Modell</b>	<b>Carpo 2 Eco</b>	<b>Carpo 2</b>	<b>Carpo 2 Sport</b>
<b>Beschreibung</b>	<b>Minimale Abmessungen</b>		<b>Maximale Abmessungen</b>
Batterien	45 Ah (75 Ah, 90 Ah)	75 Ah (90AH)	90 Ah
Controller	70A	120A	140A
Nennspannung (Batterie)	2 x 12V ---		
Schutzklasse	IPX4		
Ladegerät	8 Amp (extern)		
USB-Anschluss	Bedieneinheit ohne LCD-Bildschirm Nein Bedieneinheit mit LCD-Bildschirm Ja		
Schutzklasse des Ladegerätes	IPx1		
Isolationsklasse des Ladegeräts	II		
Kleinster Wendekreis	2000 mm		
min. Wendekreis	2000 mm		
Durchmesser der Hinterräder (Anzahl)	100 x 65 mm -9 Luft (2)		
Reifendruck, Hinterräder (Antriebsräder),	max. 1,7 bar		
Durchmesser Lenkräder (Anzahl)	100 x 65 mm -9 Luft (2)		
Reifendruck, Lenkräder	max. 1,7 bar		
Lenkung	Motorradlenker mit Gasgriff		
Beleuchtung	Serie		
Blinker	Serie		
Spiegel	Option		
Temperaturbereich für Lagerung und Nutzung	+5 °C bis +41 °C		
Betriebstemperatur Elektronik	-10°C bis +40°C		
Luftfeuchtigkeitsbereich für Lagerung und Nutzung	30%		
<b>Technische Änderungen vorbehalten. Maßtoleranz ± 15 mm / 1,5 kg / ° .</b>			
* Die theoretische Reichweite verringert sich, wenn der Scooter häufig an Steigungen, auf unebenem Untergrund oder zum Überfahren von Bordsteinkanten verwendet wird. Die maximale Fahrstrecke basiert auf einer Umgebungstemperatur von 20 °C, einem 100 kg schweren Fahrer und einer brandneuen, voll aufgeladenen Batterie bei einer konstanten Fahrgeschwindigkeit von 10 km/h, 15 km/h, 18 km/h mit 70 % abgegebener Batterieleistung.			

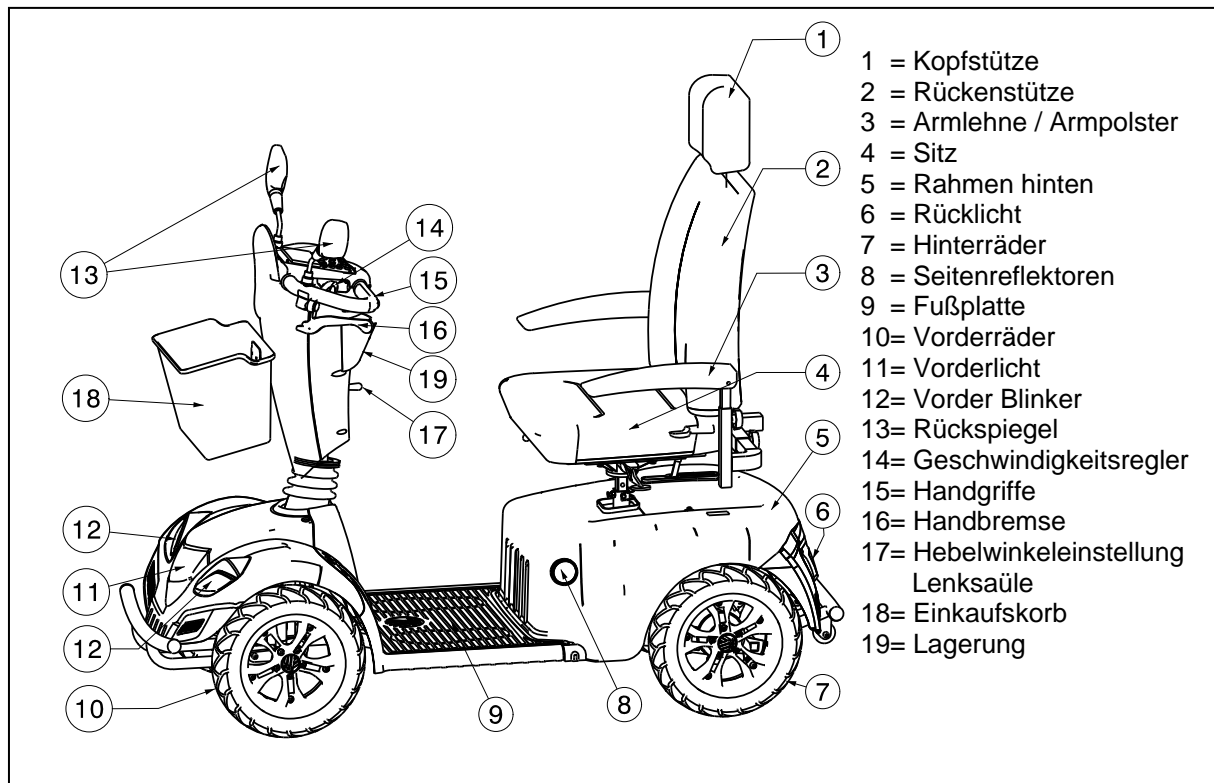
Tabelle 1: Technische Daten

## 1.4 Zubehör

Für den Scooter Carpo 2 ist das folgende Zubehör erhältlich:

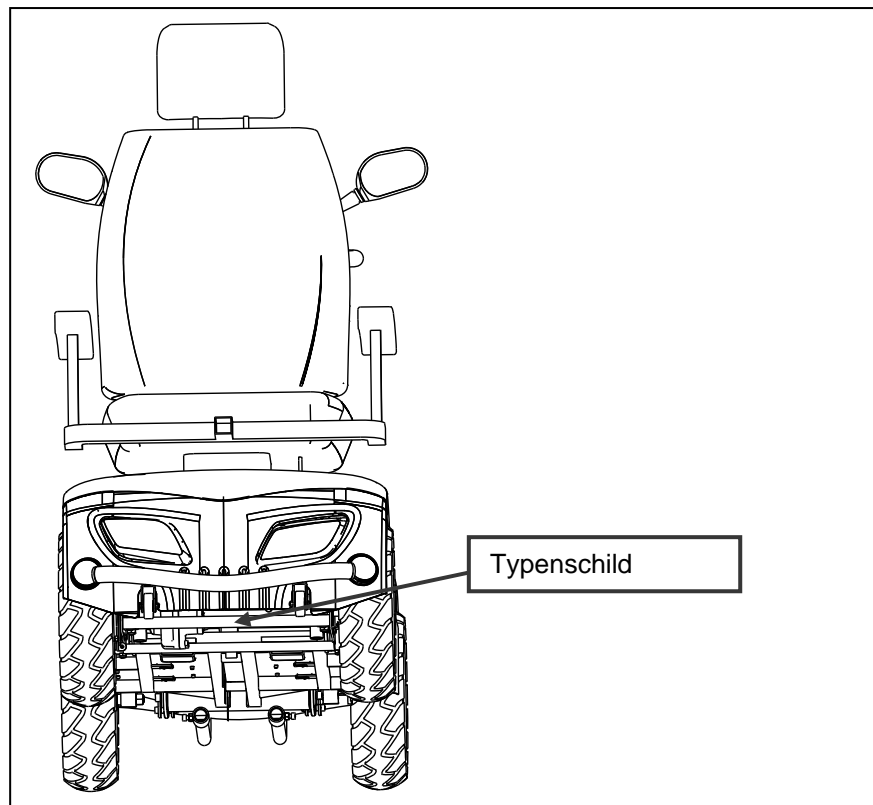
- Reserverad (montiert auf der Rückseite der Scooter)
- Rückspiegel
- Handbremsen
-  **WARNUNG: Verletzungsgefahr - Achten Sie darauf, dass die Gehstützen sicher befestigt sind und nicht auf den Fahrer fallen können.**  
Gehstützenhalter

## 1.5 Bauteile



## 1.6 Positionierung Typenschild

Das Typenschild befindet sich an der Rückseite des Scooters knapp unterhalb der hinteren Abdeckung. Sie finden auch ein Typenschild unter dem Batteriefachabdeckung.



## 1.7 Zeichenerklärung



Max. zulässiges Gewicht



Verwendung in Außenbereichen



Verwendung in Innenbereichen (nur für Batterieladegerät)



Getrennte Sammlung und Recycling von Elektro- und Elektronikgeräten (nur für Batterieladegerät)



Schutzklasse II



Maximale, sichere Steigung



CE-Konformität



Höchstgeschwindigkeit



Nicht zur Verwendung als Sitz in einem Motorfahrzeug geeignet



Typenbezeichnung



Warnung Gefahr von Finger-/Handquetschungen!

## 2 Verwendung

In diesem Kapitel wird die tägliche Verwendung beschrieben. **Diese Anweisungen richten sich an den Benutzer und den Fachhändler.**






Die Scooter wird Ihnen vollständig aufgebaut von Ihrem Fachhändler geliefert. Anweisungen für den Fachhändler, wie der Scooter zusammengesetzt und eingerichtet wird, befinden sich in § 3.

### 2.1 EMV-Hinweise

Ihr Scooter wurde gemäß ISO 7176-21.

In diesem Zusammenhang möchten wir darauf hinweisen, dass elektromagnetische Wellen (z. B. Mobiltelefone) Interferenzen erzeugen können. Auch die Elektronik des Scooters könnte Störungen bei anderen Elektrogeräten hervorrufen.

Um die Wirkung von elektromagnetischen Störquellen zu verringern, beachten Sie bitte folgende Warnhinweise:

-  **WARNUNG: Der Scooter kann bei Geräten in seiner Umgebung, die elektromagnetische Strahlung abgeben, Störungen hervorrufen.**
-  **WARNUNG: Die Fahrleistung der Scooter kann durch elektromagnetische Felder (z. B. durch Stromgeneratoren oder Starkstromquellen) beeinträchtigt werden.**
-  **WARNUNG: Benutzen Sie keine tragbaren TV- oder Radiogeräte in unmittelbarer Nähe Ihres Scooters, solange dieser eingeschaltet ist.**
-  **WARNUNG: Benutzen Sie keine Funksprechgeräte oder Mobiltelefone in unmittelbarer Nähe Ihres Scooters, solange dieser eingeschaltet ist.**
-  **WARNUNG: Achten Sie in Ihrer Nähe auf Sendemasten und vermeiden Sie den Betrieb des Scooters in deren Nähe.**



**⚠️ WARNUNG: Wenn ungewollte Bewegungen oder Bremsvorgänge auftreten, schalten Sie den Scooter aus, sobald dies sicher durchgeführt werden kann.**

Durch den Einfluss elektromagnetischer Störfelder in der Umgebung kann es zu negativen Auswirkungen auf die Fahrelektronik des Scooters kommen. Mögliche Folgen sind:

- Lösen der Motorbremse
- Selbstständiges Fahren des Scooters
- Ungewollte Fahrbewegungen

Bei sehr starken oder dauerhaften Störfeldern kann die Elektronik sogar vollständig versagen oder dauerhafte Schäden davontragen.

Mögliche Strahlungsquellen sind:

- Tragbare Sende- und Empfangseinrichtungen (Empfänger und Sender mit fest installierter, direkt am Sendegerät montierter Antenne)
  - Funksprechgeräte
  - Mobiltelefone oder „Walkie-Talkies“
  - Tragbare Fernseh-, Radio- und Navigationsgeräte
  - Andere Sendegeräte für den privaten Gebrauch
- Mobile Sende- und Empfangseinrichtungen mit mittlerer Reichweite (z. B. Autoantennen, die außen am Fahrzeug angebracht sind)
  - Funksprechgeräte (fest installiert)
  - Mobil-Freisprecheinrichtungen (fest installiert)
  - Radio-, Fernseh- und Navigationsgeräte (fest installiert)
- Sende- und Empfangsinstallationen mit großer Reichweite
  - Radio- und Fernsehtürme
  - Funkamateuranlagen

Soweit uns bekannt ist, haben andere Geräte, die im häuslichen Umfeld verwendet werden, wie beispielsweise CD-Player, Notebook-Computer, schnurlose Telefone, MW/UKW-Radiogeräte, elektrische Rasierer und Haartrockner, keinen Einfluss, vorausgesetzt, dass sie ordnungsgemäß funktionieren und ihre Verkabelung in einwandfreiem Zustand ist. Lesen und beachten Sie bitte die Bedienungsanleitung zu den Elektrogeräten, um den störungsfreien Betrieb des Scooters sicherzustellen.

1. Betreiben Sie keine tragbaren Sende-/Empfangsgeräte, wie beispielsweise CB-Funk-Radios, und schalten Sie keine persönlichen Kommunikationsgeräte, wie beispielsweise Mobiltelefone, ein, während das angetriebene Fahrzeug eingeschaltet ist.
2. Achten Sie auf Sendeanlagen in der Umgebung, wie beispielsweise Radio- und Fernsehsender, und vermeiden Sie es möglichst, in ihre Nähe zu kommen.
3. Wenn es zu unbeabsichtigten Bewegungen oder zum Lösen der Bremse kommt, schalten Sie das angetriebene Fahrzeug aus, sobald Sie dies sicher tun können.
4. Beachten Sie, dass das Hinzufügen von Zubehör oder Komponenten oder das Vornehmen von Änderungen am angetriebenen Fahrzeug dieses anfälliger für EMV/EMI machen kann (Hinweis: Es gibt keine einfache Möglichkeit, ihre Auswirkung auf die Gesamtstörfestigkeit des angetriebenen Scooters zu ermitteln).

Die Stärke der elektromagnetischen Interferenz-Energie kann in Volt pro Meter (V/m) gemessen werden. Jeder angetriebene Scooter kann EMV/EMI bis zu einer gewissen Stärke aushalten. Diese bezeichnet man als „Störfestigkeit“. Je höher die Störfestigkeit ist, desto besser ist der Schutz. Derzeit kann man mit aktueller Technologie Störfestigkeitspegel von mindestens 20 V/m erzielen, was einen ausreichenden Schutz gegen die gängigsten Quellen ausgestrahlter EMV/EMI bietet. Das angetriebene Scooter-Modell hat, so wie es versandt wird und ohne weitere Änderung oder Zubehör, eine Störfestigkeit von 20 V/m.

## 2.2 Transportieren des Scooters

Das Gewicht des Rahmens und der Lenker beträgt 124,2 kg (mit Batterien) oder 77,20 kg (ohne Batterien). Zum Tragen ist das sehr schwer.

Am besten lässt sich der Scooter transportieren, indem der Freilaufmodus der Räder verwendet wird. Schalten Sie den Scooter in den Freilaufmodus und rollen/schieben Sie ihn an die gewünschte Stelle.

Sollte dies nicht möglich sein, können Sie den Scooter durch Beachtung der folgenden Schritte tragen:

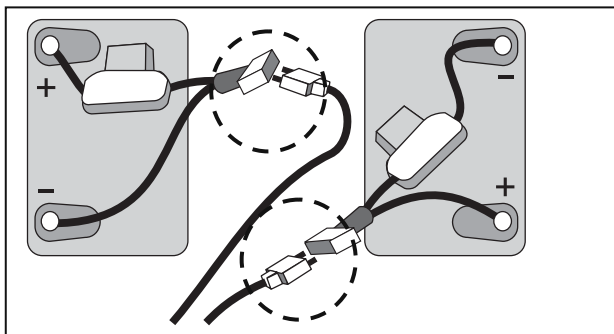
1. Schalten Sie den Scooter aus.
2. Nehmen Sie die losen Teile ab (Sitz und Batterien).
3. Bewahren Sie die losen Teile an einem sicheren Ort auf.
4. Tragen Sie den Rahmen und die Bedieneinheitseinheit mit 2 oder 3 Personen an den gewünschten Ort. Heben Sie den Rahmen am Fahrgestell an, nicht an den Stoßfängern oder Kunststoffteilen. Nur an Teilen anheben, die fest mit dem Rahmen verbunden sind.

## 2.3 Zusammenbauen und Zerlegen des Scooters

- ⚠ **WARNUNG: Verletzungsgefahr** - Stellen Sie sicher, dass alle beweglichen Teile ordnungsgemäß zusammengebaut sind.
- ⚠ **WARNUNG: Verletzungsgefahr** - Montage und Demontage erfolgt durch ausgebildetes Personal (z.B. Fachhändler).
- ⚠ **WARNUNG: Verletzungsgefahr** - Achten Sie darauf, sich nicht an den Kabeln zu schneiden oder zu quetschen.
- ⚠ **WARNUNG: Verletzungsgefahr** - Schalten Sie den Scooter vor dem Zerlegen aus.
- ⚠ **VORSICHT: Quetschgefahr** – Achten Sie darauf, dass Ihre Finger nicht von den Bauteilen des Scooters eingeklemmt werden.

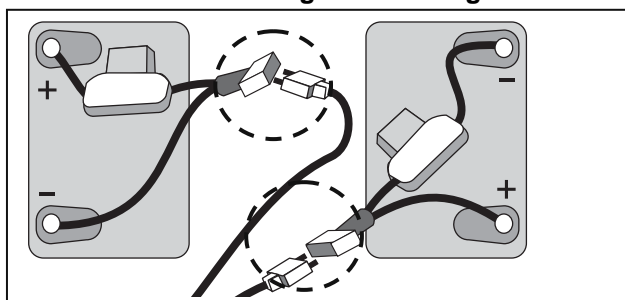
Beim Zerlegen gehen Sie folgendermaßen vor:

- Schalten Sie den Scooter aus.
- Nehmen Sie den Sitz ab (siehe Kapitel „Einstellen des Sitzes“).
- Nehmen Sie die hintere Kunststoffabdeckung der Batterien ab.



- Lösen Sie die Klettbänder, mit denen die Batterien gesichert sind.
- Trennen Sie die Batteriestecker (nicht die Polanschlüsse) und alle Kabelsteckverbindungen.
- Heben Sie die Batterien heraus.
- Klappen Sie die Bedieneinheitseinheit nach unten.

Für den Zusammenbau gehen Sie folgendermaßen vor:

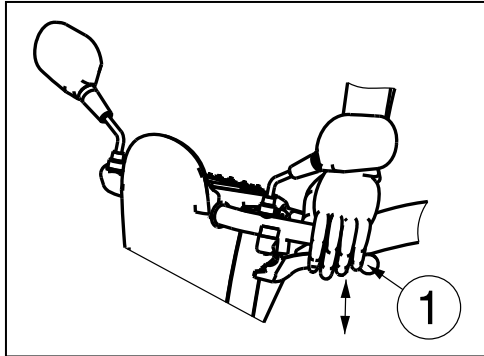


- Klappen Sie die Bedieneinheitseinheit nach oben.
  - Setzen Sie die Batterien ein und verbinden Sie die Batteriestecker (Steckverbindungen gleicher Farbe gehören zueinander).
  - Sichern Sie die Batterien mit den Klettbandern so, dass sich die Batterien auch während der Fahrt nicht bewegen können.
- Setzen Sie die hintere Kunststoffabdeckung wieder auf.
  - Montieren Sie den Sitz (siehe Kapitel „Einstellen des Sitzes“).

## 2.4 Betätigen der Bremsen

So betätigen Sie die elektromagnetischen Bremsen:

1. Lassen Sie den Fahrhebel los, die elektromagnetische Bremse im Motor wird aktiviert und der Scooter hält an.

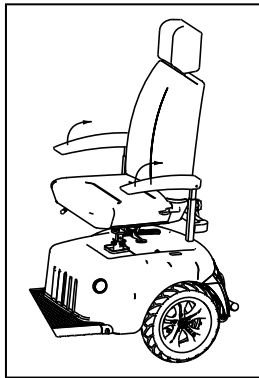


So betätigen Sie die Handbremse (Option):

1. Ziehen Sie den Bremshebel ① in Richtung des Handgriffe.
2. Lassen Sie den Bremshebel los ①.

Die Feststellkraft der Handbremse kann mit dem Bremszugeinsteller eingestellt werden.

## 2.5 Setzen in den Scooter und Verlassen des Scooters



1. Stellen Sie den Scooter so nah wie möglich an die Stelle, an der Sie ein- bzw. aussteigen möchten.
2. Stellen Sie sicher, dass der Bedienfeld (Scooter) ausgeschaltet ist.
3. Klappen Sie die Armpolster auf der Seite, auf der Sie auf- oder absteigen möchten, nach oben.
4. Setzen Sie sich auf den Sitz des Scooters bzw. steigen Sie von ihm ab.

## 2.6 Richtige Sitzposition auf dem Scooter

Einige Empfehlungen für die komfortable Verwendung des Scooters:

1. Setzen Sie sich möglichst weit nach hinten, so dass Ihr Rücken an der Rückenlehne anliegt.
2. Achten Sie darauf, dass Ihre Oberschenkel in horizontaler Position sind.

## 2.7 Fahren des Scooters

**⚠️ WARNUNG: Verletzungsgefahr – Achten Sie darauf, dass Sie das Gerät keinen extremen Temperaturen aussetzen (Sonnenschein, extreme Kälte, Sauna etc.), da sich die verwendeten Materialien den Umgebungstemperaturen angleichen, was bei Berührung zu Verletzungen führen kann - Umgebungstemperaturen können Oberflächen verändern.**

**⚠️ WARNUNG: Gefahr nicht sicherer Einstellungen – Fahren Sie ausschließlich wie in dieser Anleitung beschrieben.**

### 2.7.1 Vorbereiten des Scooters für den Einsatz

Benutzen Sie Ihren Scooter zum ersten Mal, dann achten Sie bitte darauf, dass Sie auf einem ebenen Untergrund stehen. Alle Räder müssen den Boden berühren.

1. Für die erstmalige Nutzung müssen die Batterien vollständig geladen sein.
2. Vergewissern Sie sich, dass der Motor eingekuppelt ist.
3. Stellen Sie die Lenker in die für Sie komfortabelste Position und achten Sie darauf, dass er ordnungsgemäß gesichert ist.
4. Kontrollieren Sie, dass der Sitz in der Fahrposition verriegelt ist.
5. Setzen Sie sich auf den Sitz und vergewissern Sie sich, dass beide Armpolsters heruntergeklappt sind, so dass Sie Ihre Arme darauf ablegen können.

6. Stecken Sie den Schlüssel ein und drehen Sie ihn nach rechts, warten Sie ca. 3 Sekunden, bevor Sie die Fahrwippe betätigen, sonst sperrt sich der Scooter als Schutzfunktion. Falls notwendig, schalten Sie den Scheinwerfer ein.
7. Kontrollieren Sie die Ladestandsanzeige, um zu sehen, ob genügend Strom für Ihre Fahrt zur Verfügung steht. Falls der Ladestand zu niedrig ist, laden Sie die Batterien vor der Abfahrt.

Stellen Sie nun die Geschwindigkeit auf der Bedieneinheit auf die niedrigste Geschwindigkeit. Ihr Scooter ist nun fahrbereit. Nutzen Sie die höhere Geschwindigkeitseinstellung erst, wenn Sie sicher sind, dass Sie Ihren Scooter leicht bedienen und steuern können.

Machen Sie sich mit der Bedienung des Scooters vertraut, bevor Sie ihn in belebten oder möglicherweise gefährlichen Umgebungen verwenden. Üben Sie auf einem großen, freien Gelände, beispielsweise in einem Park.

## 2.7.2 Nach dem Gebrauch

Bevor Sie von Ihrem Scooter absteigen, stellen Sie diesen so ab, dass alle Räder gleichzeitig den Boden berühren.

Drehen Sie anschließend den Schlüssel in die Position "AUS" (Ladestandsanzeige erlischt), um die eingebaute Beleuchtung auszuschalten.

## 2.7.3 Abstellen des Scooters

Ist Ihr Scooter ausgeschaltet, kann kein Bedieneinheitsbefehl zum Antriebssystem weitergeleitet werden. Die elektromagnetische Bremse kann erst wieder deaktiviert werden, wenn Ihr Scooter eingeschaltet wird. Stellen Sie Ihren Scooter immer auf bewachten Stellplätzen oder an für Sie gut einsehbaren Stellen ab.

## 2.7.4 Die erste Fahrt

**⚠️ WARNUNG: Steuern Sie den Scooter - Machen Sie sich mit dem Fahrverhalten des Scooters vertraut.**

**⚠️ WARNUNG: Bedieneinheit Ihres Scooters - Betätigen Sie nicht beide Seiten des Fahrhebels gleichzeitig. Sie können den Scooter dann möglicherweise nicht mehr kontrollieren.**

**⚠️ WARNUNG: Bedieneinheit Ihres Scooters, Verletzungsgefahr - Ändern Sie die Geschwindigkeitseinstellung nicht während der Fahrt.**

**⚠️ WARNUNG: Verletzungsgefahr - Achten Sie beim Rückwärtsfahren mit dem Scooter darauf, dass sich keine Personen oder Gegenstände hinter Ihnen befinden.**

- Fahren

Wenn Sie sich auf Ihren Scooter gesetzt und ihn wie oben beschrieben gestartet haben, umfassen Sie des Handgriffs mit beiden Händen und drücken Sie den Fahrhebel mit Ihren Daumen in die gewünschte Richtung, d.h.:

DRÜCKAKTION DER RECHTEN HAND = VORWÄRTSFAHRT

DRÜCKAKTION DER LINKEN HAND = RÜCKWÄRTSFAHRT

Die Druckaktionen werden umgeschaltet, wenn Sie die Vorwärts/Rückwärts-Schalter 3 Sekunden gedrückt haben.

DRÜCKAKTION DER RECHTEN HAND = RÜCKWÄRTSFAHRT

DRÜCKAKTION DER LINKEN HAND = VORWÄRTSFAHRT

Wenn Sie Ihren Scooter im Innenbereich verwenden, stellen Sie die Geschwindigkeit nicht auf die höchste Stufe ein.

- Fahren auf dem Bürgersteig

Achten Sie darauf, dass der Geschwindigkeitsschalter auf der niedrigen Stufe steht, wenn Sie mit dem Scooter auf dem Bürgersteig fahren. Die zulässige maximale Fahrgeschwindigkeit auf dem Gehweg unterscheidet sich in den verschiedenen Ländern erheblich. Informieren Sie sich über die jeweilige nationale Gesetzeslage.

Für Fahrten auf der Straße oder auf Privatgelände kann der Begrenzungsschalter auf die schnellste Stufe gestellt werden.

- Bremsen

Zum Bremsen lassen Sie den Geschwindigkeits-/Fahrhebel los, damit dieser in die Nullposition zurückschnellt und Ihren Scooter sanft abbremst und zum Stillstand kommt. Üben Sie das Anfahren und Anhalten, um sich an den Scooter zu gewöhnen. Sie müssen die Reaktionen des Scooters beim Fahren und Bremsen einschätzen können.

Schalten Sie den Scooter während der Fahrt nicht aus, da dies zu einer Notbremsung und zu Unfall- und Verletzungsgefahr führt.

- Fahren an Straßenecken und Wegbiegungen

**⚠️ WARNUNG: Kippgefahr - Verlangsamen Sie die Fahrt vor einer Kurve oder Ecke.**

**⚠️ WARNUNG: Einklemmgefahr - Halten Sie immer ausreichend seitlichen Abstand zu Ecken und Hindernissen.**

**⚠️ WARNUNG: Kippgefahr - Fahren Sie keine „S“-Kurven oder unkontrollierte Wendemanöver.**

Zur Kurvenfahrt drehen Sie den Lenker mit beiden Händen in die gewünschte Richtung. Das Vorderrad schlägt nun ein und bestimmt die Richtung Ihres Scooters. Achten Sie bei Kurvenfahrten immer darauf, dass ausreichend Platz für die Bewältigung der Kurve vorhanden ist. Schmale Durchfahrten lassen sich am besten bewältigen, indem Sie diese - wenn möglich - vorher in einem größeren Bogen anfahren, um die schmale Durchfahrt möglichst gerade befahren zu können. Bedenken Sie, dass Ihr Scooter im hinteren Teil meist breiter ist als im vorderen.

Fahren Sie nicht diagonal um Straßenecken und in Wegbiegungen hinein. Wenn Sie „Kurven schneiden“ besteht die Gefahr, dass Sie mit den Hinterrädern auf Hindernisse stoßen und den Scooter destabilisieren.

## 2.7.5 Rückwärtsfahren

**⚠️ WARNUNG: Steuern Sie den Scooter - Machen Sie sich mit dem Fahrverhalten des Scooters vertraut.**

**⚠️ WARNUNG: Kontrollieren Sie die Geschwindigkeit - Fahren Sie immer in der niedrigsten Geschwindigkeit rückwärts.**

**⚠️ WARNUNG: Kollisionsgefahr - Schauen Sie beim Rückwärtsfahren immer nach hinten.**

Beim Rückwärtsfahren ist erhöhte Konzentration und Aufmerksamkeit gefordert. Aus diesem Grund haben wir die Rückwärtsfahrgeschwindigkeit im Vergleich zur Vorwärtsfahrgeschwindigkeit deutlich reduziert. Dennoch empfehlen wir Ihnen, bei Rückwärtsfahrt nur eine minimale Geschwindigkeit auszuwählen.

Achten Sie auch darauf, dass die Lenkbewegungen beim Rückwärtsfahren umgekehrt durchgeführt werden und dass Ihr Scooter direkt in die gewünschte Richtung lenkt.

## 2.7.6 Steigungen

- ⚠️ WARNUNG: Steuern Sie den Scooter - Machen Sie sich mit dem Fahrverhalten des Scooters vertraut.**
- ⚠️ WARNUNG: Steuern Sie den Scooter - Schalten Sie den Scooter an einem Abhang auf keinen Fall in den Leerlauf.**
- ⚠️ WARNUNG: Kontrollieren Sie die Geschwindigkeit - Fahren Sie an Steigungen so schnell wie nötig.**
- ⚠️ WARNUNG: Kippgefahr - Achten Sie darauf, den maximalen Wert für die statische Stabilität bergauf (siehe Abschnitt „Technische Daten“) nicht zu überschreiten.**
- ⚠️ WARNUNG: Wenden Sie niemals an einer Steigung.**

Fahren Sie Steigungen (Rampen, Auffahrten usw.) immer gerade an und zwar so, dass alle vier Räder ständig Bodenkontakt haben, da sonst Kippgefahr besteht. Lehnen Sie sich beim Erklimmen einer steilen Steigung immer nach vorne. Der Scooter wird durch ein Differential angetrieben. Beide Antriebsräder müssen jederzeit mit dem Boden in Kontakt bleiben. Bei einseitigem Abheben eines Antriebsrads wird die Kraftübertragung an die Räder aus Sicherheitsgründen unterbrochen und der Scooter kann nicht weiterfahren.

Sollten Sie an einer Steigung stoppen, indem Sie den Fahrhebel loslassen, verhindert die Motorbremse ein ungewolltes Zurückrollen Ihres Scooters. Die Nullstellung des Fahrhebels bewirkt die Aktivierung der Motorbremse.

Beim erneuten Anfahren an einer Steigung ziehen Sie den Fahrhebel komplett an, damit ausreichend Anfahrerenergie abgegeben werden kann. Ihr Scooter wird die Steigung nun langsam bewältigen.

Sollte die Geschwindigkeit zur Überwindung von Steigungen nicht ausreichend sein, schalten Sie den Geschwindigkeitsregler höher und versuchen Sie es erneut.

Beim Fahren auf einer Steigung kann die Batterieanzeige schwanken. Das ist normal und kein Grund zur Besorgnis.

## 2.7.7 Gefälle

- ⚠️ WARNUNG: Steuern Sie den Scooter - Machen Sie sich mit dem Fahrverhalten des Scooters vertraut.**
- ⚠️ WARNUNG: Steuern Sie den Scooter - Schalten Sie den Scooter an einem Abhang auf keinen Fall in den Leerlauf.**
- ⚠️ WARNUNG: Kontrollieren Sie die Geschwindigkeit - Fahren Sie an Gefälle so schnell wie nötig.**
- ⚠️ WARNUNG: Kippgefahr - Vermeiden Sie scharfe Kurven.**
- ⚠️ WARNUNG: Kippgefahr - Achten Sie darauf, keine Gefälle oberhalb der technischen Angaben zu befahren.**

Fahren Sie Gefällstrecken immer gerade an. Bei schrägem Anfahren können einzelne Räder vom Boden abheben (Kippgefahr). Sollte eines der Hinterräder abheben, so ist keine Kraftübertragung und damit auch kein Fahrbetrieb mehr möglich.

Durch das Eigengewicht des Scooters erhöht sich die Geschwindigkeit auf Gefällen. Wählen Sie bitte auf dem Geschwindigkeitsschalter die niedrige Fahrgeschwindigkeit und passen Sie damit die Fahrgeschwindigkeit den Gegebenheiten an.

Vermeiden Sie auf Gefällstrecken scharfe Kurven. Durch das Eigengewicht kann der Scooter seitlich abheben oder in scharfen Kurven sogar umkippen.

## 2.8 Fahren des Scooters auf Rampen

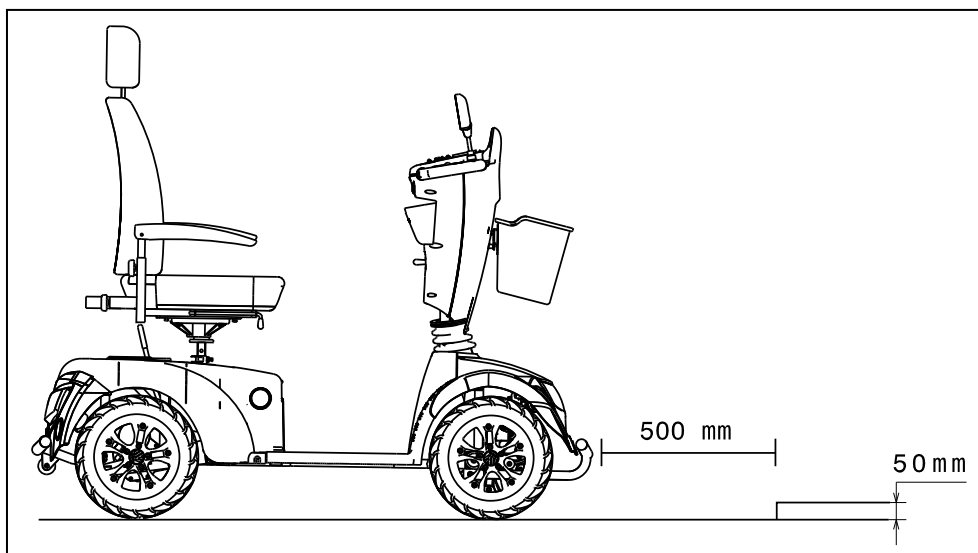
- ⚠ **WARNUNG:** Verletzungsgefahr - Beachten Sie die maximal zulässige Belastung von Rampen.
- ⚠ **WARNUNG:** Verletzungsgefahr - Wählen Sie geeignete Rampen, so dass es nicht zu Verletzungen oder Sachschäden kommen kann.
- ⚠ **WARNUNG:** Achten Sie darauf, dass durch das hohe Eigengewicht des Elektro-Scooters erhöhte Rückrollkräfte auftreten, Sie sollten sich von einer Begleitperson schieben lassen.
- ⚠ **WARNUNG:** Verletzungsgefahr - Vergewissern Sie sich, dass die Bodenfreiheit groß genug ist, um die Rampe gefahrlos befahren zu können. Der Rahmen der Scooter darf die Rampe nicht berühren.

Sollten Sie zur Überwindung eines Hindernisses auf Rampen zurückgreifen, beachten Sie bitte Folgendes:

1. Erkundigen Sie sich beim Hersteller nach der maximal zulässigen Belastung der Rampen.
2. Befahren Sie Rampen nur in der niedrigsten möglichen Geschwindigkeit.
3. Befolgen Sie die Anweisungen im Abschnitt „Die erste Fahrt“.

## 2.9 Überfahren von Stufen mit dem Scooter

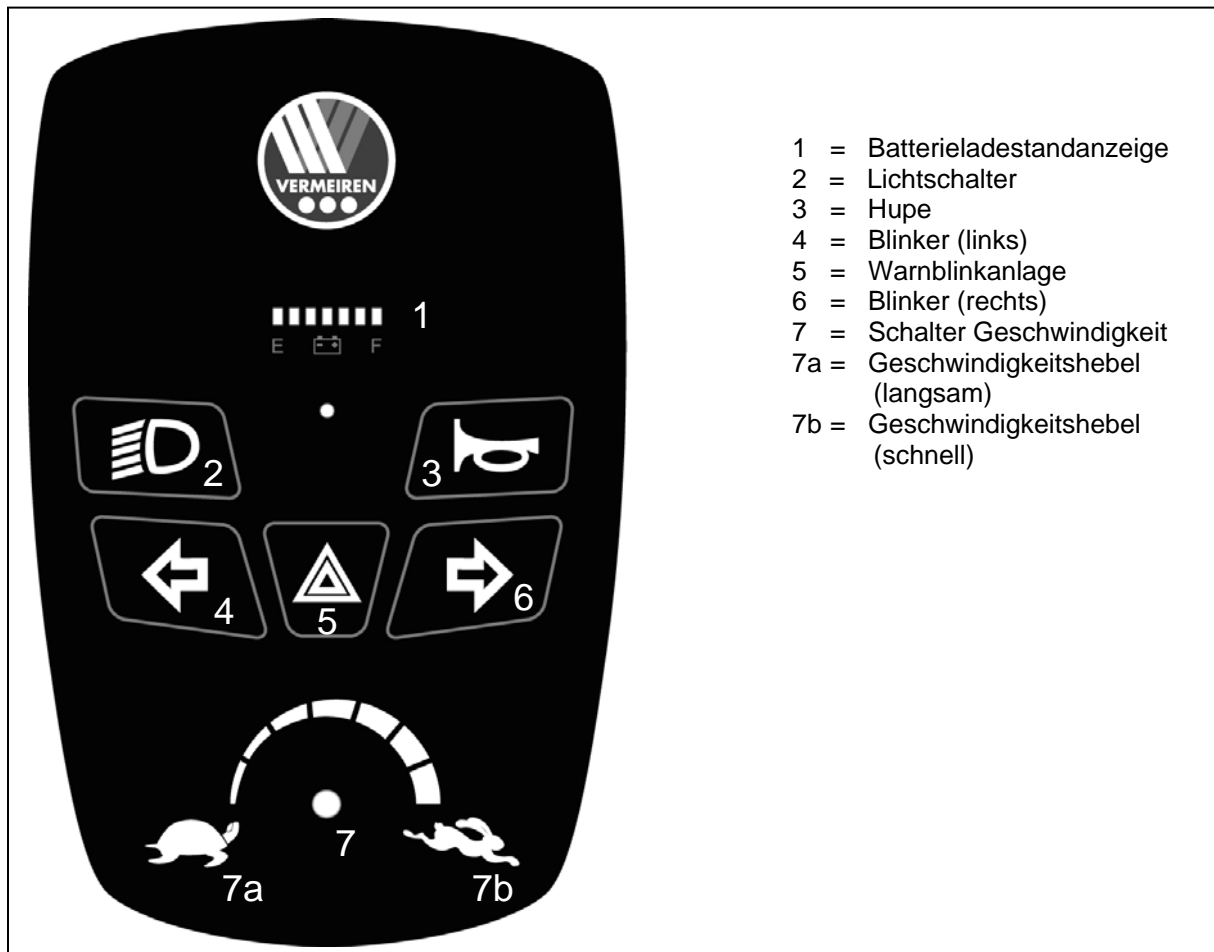
Sie können mit Ihrem Scooter Stufen mit einer Höhe von 50 mm überfahren. Nehmen Sie dazu einen Anlauf von 500 mm, um diese Stufe zu überfahren.



## 2.10 Bedieneinheit

### 2.10.1 Bedieneinheit ohne LCD-Bildschirm

- Schalten Sie den AN/AUS-Schalter an, warten Sie ca. 3 Sekunden, bevor Sie die Fahrwippe betätigen, sonst sperrt sich der Scooter als Schutzfunktion.
- Jetzt leuchtet die Ladestandsanzeige ① auf und zeigt den aktuellen Ladestand der Batterien an.
- Stellen Sie jetzt den Geschwindigkeitsschalter ⑦ auf die gewünschte Fahrgeschwindigkeit ein.
- Drücken Sie den Fahrhebel mit den Fingern in Richtung Lenker, je nach gewünschter Fahrtrichtung vorwärts (rechter Hebel) oder rückwärts (linker Hebel).
- Die Hupe ertönt, wenn Sie den entsprechenden Druckknopf betätigen ③.
- Zum Einschalten der Beleuchtung (vorne und hinten) drücken Sie den Lichteinschaltknopf ②.
- Zum Einschalten der Warnblinkanlage drücken Sie den Knopf ⑤.
- Zum Blinken drücken Sie den gewünschten Knopf ④ und ⑥ (links = Blinker links, rechts = Blinker rechts).
- Um den Scooter anzuhalten, den Fahrhebel an der Unterseite des Bedieneinheits loslassen.



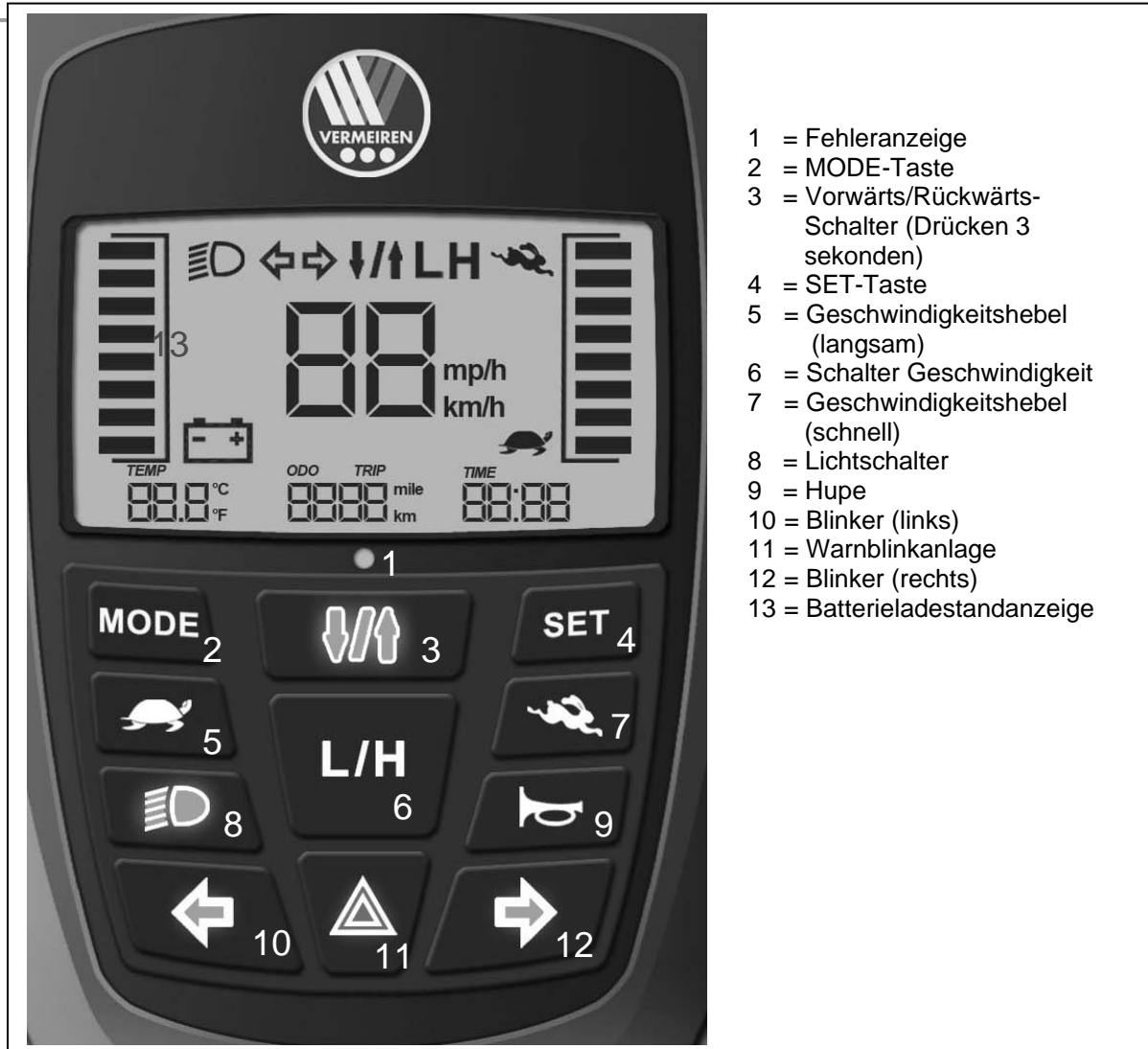
- 1 = Batterieladestandanzeige
- 2 = Lichtschalter
- 3 = Hupe
- 4 = Blinker (links)
- 5 = Warnblinkanlage
- 6 = Blinker (rechts)
- 7 = Schalter Geschwindigkeit
- 7a = Geschwindigkeitshebel (langsam)
- 7b = Geschwindigkeitshebel (schnell)

Vermeiren ist für alle Änderungen der Software verantwortlich. Wenden Sie sich bei allen Anforderungen nach Softwareänderungen an Vermeiren.

### 2.10.2 Bedieneinheit mit LCD-Bildschirm

- Schalten Sie den AN/AUS-Schalter an, warten Sie ca. 3 Sekunden, bevor Sie die Fahrwippe betätigen, sonst sperrt sich der Scooter als Schutzfunktion.
- Jetzt leuchtet die Ladestandsanzeige ⑬ auf und zeigt den aktuellen Ladestand der Batterien an.
- Stellen Sie jetzt den Geschwindigkeitsregler (⑤, ⑥, ⑦) auf die gewünschte Fahrgeschwindigkeit ein.
- Drücken Sie den Fahrhebel mit den Daumen nach vorne, je nach gewünschter Fahrtrichtung vorwärts oder rückwärts.
- Die Hupe ertönt, wenn Sie den entsprechenden Druckknopf betätigen ③.
- Zum Einschalten der Beleuchtung (vorne und hinten) drücken Sie den Lichteinschaltknopf ⑧.
- Zum Einschalten der Warnblinkanlage drücken Sie den Knopf ①.
- Zum Blinken drücken Sie den gewünschten Knopf ⑩ und ⑫ (links = Blinker links, rechts = Blinker rechts).
- Um den Scooter anzuhalten, den Fahrhebel an der Unterseite des Bedieneinheits loslassen.





Vermeiren ist für alle Änderungen der Software verantwortlich. Wenden Sie sich bei allen Anforderungen nach Softwareänderungen an Vermeiren.

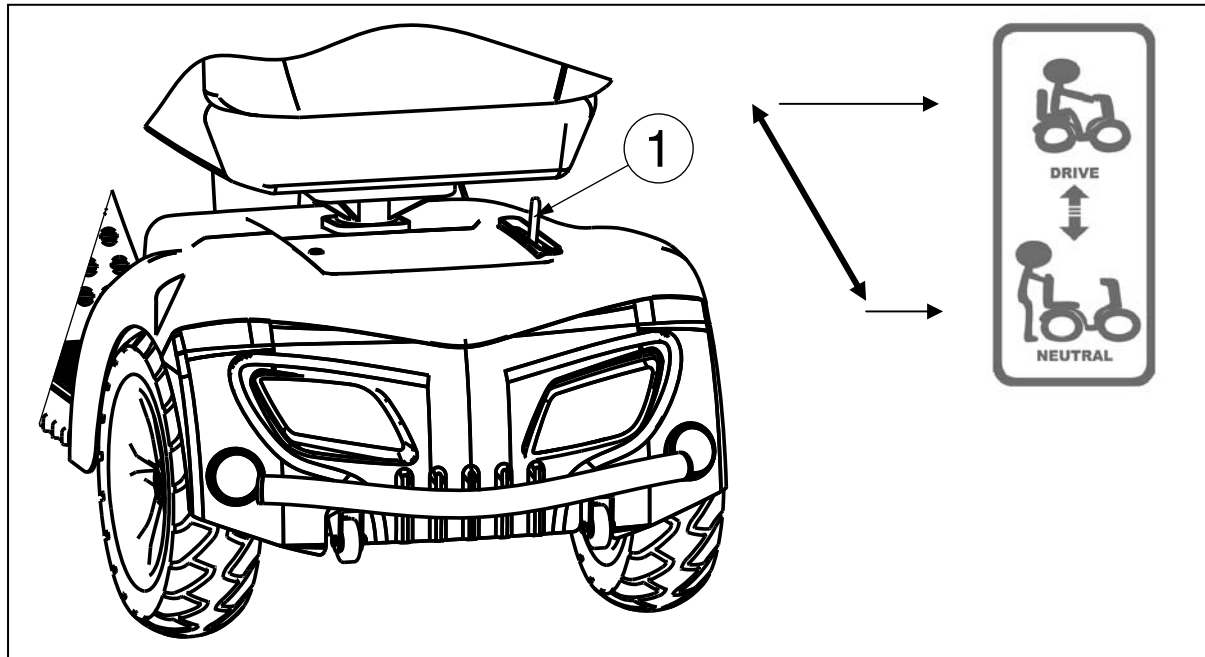
## 2.11 Freilauf

- ⚠ **WARNUNG:** Steuern Sie den Scooter - Schalten Sie den Scooter während der Fahrt auf keinen Fall in den Leerlauf.
- ⚠ **WARNUNG:** Steuern Sie den Scooter - Schalten Sie den Scooter an einem Abhang auf keinen Fall in den Leerlauf. Er kann dann versehentlich wegrollen.
- ⚠ **WARNUNG:** Verletzungsgefahr - Heben Sie den Elektroantrieb niemals an, bevor der Motor/das Getriebe angehalten hat, damit sich der Motor nicht überhitzt.

Der Scooter ist mit einer Freilaufvorrichtung ausgestattet, die von der Begleitperson oder dem Fahrer, wenn er nicht auf dem Scooter sitzt, erreicht und verstellt werden kann. Verwenden Sie den Freilaufmodus ausschließlich, um den Scooter zu transportieren oder aus einer Gefahrenzone zu schieben.

Mit dem Hebel zur Motorarretierung ① hinten am Scooter schalten Sie ihn in den Freilauf.

- **Fahren**
  1. Stellen Sie den Freilaufhebel ① auf Fahrbetrieb. Motor und Getriebe werden miteinander verbunden.
  2. Schalten Sie den Kontaktschlüssel an.
  3. Das elektronisch gesteuerte Fahren ist jetzt möglich.
- **Freilauf**
  1. Schalten Sie den Kontaktschlüssel aus.
  2. Stellen Sie den Hebel der Motorarretierung ① auf Freilauf (siehe Kennzeichnung). Motor und Getriebe werden getrennt.
  3. Sie können den Scooter nun ohne Elektroantrieb schieben.



## 2.12 Transport in einem Auto

- ⚠ **GEFAHR:** Verletzungsgefahr - Der Scooter eignet sich nicht als Sitz in einem Kraftfahrzeug.
- ⚠ **WARNUNG:** Verletzungsgefahr - Bauen Sie alle losen Unterteile vor dem Transport ab.
- ⚠ **WARNUNG:** Verletzungsgefahr - Während des Transports dürfen sich keine Personen oder Gegenstände unter dem Scooter, auf der Fußablage oder der Sitz befinden.
- ⚠ **WARNUNG:** Verletzungsgefahr – Achten Sie darauf, den Scooter ordnungsgemäß zu befestigen. So vermeiden Sie Verletzungen der Fahrzeuginsassen bei einer Kollision oder einem plötzlichen Bremsmanöver.
- ⚠ **WARNUNG:** Quetschgefahr – Achten Sie darauf, dass Ihre Finger nicht von den Bauteilen des Scooters eingeklemmt werden.

Am besten lässt sich der Scooter in ein Fahrzeug transportieren, indem Sie ihn über Rampen hineinfahren.

Wenn Sie keine Erfahrung damit haben, den Scooter über Rampen zu fahren, können Sie ihn auch in den Leerlauf schalten und über Rampen in das Fahrzeug schieben.

Wenn der Scooter nicht in das Auto passt, kann er für den Transport auch zerlegt werden. Dazu müssen die folgenden Schritte ausgeführt werden:

1. Alle losen Teile vor dem Transport abnehmen (Sitz usw.).
2. Verstauen Sie diese abnehmbaren Teile sicher.
3. Wenn möglich, können Sie zur Gewichtsreduzierung die Batterien/den Batteriekasten herausnehmen, damit Sie Gewicht einsparen. (Da Gelbatterien geschlossene Batteriesysteme sind, ist das Herausnehmen für den Transport unbedenklich.)
4. Falten Sie die Lenksäule nach unten mittels der Winkeleinstellung.



5. Setzen Sie den Scooter mit 2 oder 3 Personen in das Fahrzeug. (Das Gewicht des Rahmens und der Lenker beträgt 124,2 kg (mit Batterien) oder 77,20 kg (ohne Batterien). Zum Tragen ist das sehr schwer).
6. Befestigen Sie die Rahmen der Scooter sicher im Fahrzeug.

## 2.13 Automatische Abschaltung

Um ein versehentliches Leerlaufen der Batterie zu vermeiden, verfügt der Scooter über eine automatische Abschaltfunktion. Wenn der Scooter eingeschaltet ist und zehn Minuten lang nicht verwendet wird, schaltet er sich automatisch ab. Schalten Sie in diesem Fall den Scooter einfach aus und wieder ein, und er ist wieder einsatzbereit.

## 2.14 Laden der Batterien

- ⚠️ WARNUNG: Verletzungsgefahr - Ziehen Sie vor dem Laden den Schlüssel ab.**
- ⚠️ WARNUNG: Brandgefahr - Halten Sie beim Laden Abstand von brennbaren Gegenständen, da es zum Entzünden der Batterie kommen kann.**
- ⚠️ WARNUNG: Stromschlaggefahr - Stecker oder Kabel beim Laden nie mit nassen Händen verbinden oder trennen.**

Laden Sie eine neue Batterie vor der ersten Nutzung vollständig auf.

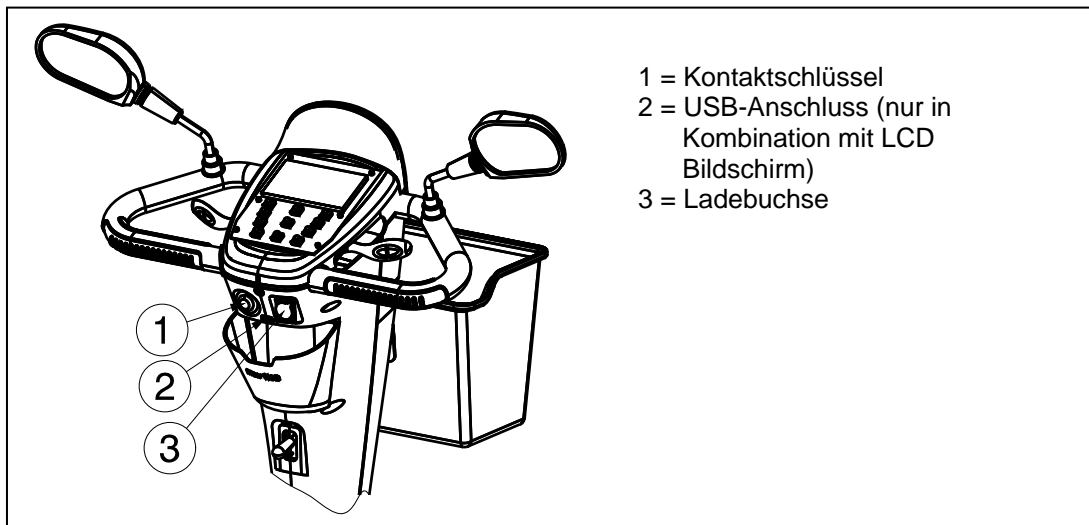
Die Ladeanzeige am Scooter zeigt Ihnen an, über wie viel Kapazität Ihre Batterien noch verfügen. Wenn das Batterieladegerät eingeschaltet ist und keine LED leuchtet, prüfen Sie die Sicherung. Falls die rote LED nicht leuchtet, ist das Ladegerät defekt. Dann sollten Sie Ihren Fachhändler aufsuchen.

Laden Sie die Batterien täglich und zwar an einem gut belüfteten Ort, wo sie nicht direkt der Sonne ausgesetzt sind. Laden Sie nicht in feuchten Umgebungen, im Regen oder Morgentau. Wenn Sie dies nicht beachten und dennoch weiterfahren, wird die Leistung Ihres Scooters deutlich abfallen (Steigungen/Kurven/Licht ohne ausreichende Leistung). Wenn Sie auch dieses Warnsignal missachten, schaltet sich der Scooter aus. Sie sollten Ihren Scooter nun unverzüglich mit dem mitgelieferten Ladegerät aufladen. Achten Sie darauf, die Batterien jedes Mal vollständig aufzuladen. Fahren Sie nach dem Aufladen oder Einsetzen einer neuen Batterie 2-3 Minuten, um sicherzugehen, dass die Batterieleistung ausreichend ist.

Die Batterieleistung variiert je nachdem, wie Sie mit Ihrem Scooter fahren (wiederholtes Anfahren und Anhalten, Bergauffahren, Fahren auf unebenem Grund). Die Batterieleistung nimmt dann schneller ab. Im Winter kann die Batterie langsamer reagieren und die Batteriereichweite kann geringer sein.

Beachten Sie bitte auch die dem Ladegerät beigefügte Bedienungsanleitung.

Primäre	230V ~ / 50-60 Hz / 270 W max.
Sekundärer	24 V --- / 8A max.
Modell	Impulse S
Maximale Batterieleistung	85 Ah
Laden	Ladung auf 80 % der Leistung innerhalb von 8 Stunden



1. Drehen Sie den Kontaktschlüssel ① auf AUS und entfernen Sie ihn.
2. Öffnen Sie die Schutzklappe der Ladebuchse.
3. Stecken Sie den Stecker des Ladegeräts in die Ladebuchse des Scooters ③.
4. Stecken Sie den Netzstecker des Ladegerätes in die Netzsteckdose. Schalten Sie das Ladegerät EIN (einige Modellen haben keinen EIN/AUS-Schalter; bei ihnen wird das Ladegerät durch Einstecken des Netzkabels in Betrieb gesetzt).
5. Das Ladegerät beginnt nun mit dem Ladevorgang und die LED (rot oder orange) leuchtet auf, wodurch angezeigt wird, dass der Ladevorgang aktiv ist. Während des Ladevorgangs kann Ihr Scooter nicht bewegt oder mit ihm gefahren werden, da die Fahrsperr aktiviert ist.
6. Ist der Ladevorgang beendet, wechselt die LED (orange) auf grün und zeigt damit an, dass der Ladevorgang beendet ist. Die Ladedauer beträgt etwa 6 Stunden. Für eine optimale Leistung wird eine Aufladedauer von 10 Stunden empfohlen. Wir empfehlen allerdings keine Dauerladung über mehr als 24 Stunden.
7. Schalten Sie zuerst das Ladegerät aus (falls es keinen EIN/AUS-Schalter gibt, ziehen Sie den Netzstecker heraus).
8. Ziehen Sie das Netzkabel des Ladegeräts aus der Netzsteckdose.
9. Ziehen Sie den Ladestecker aus der Ladebuchse des Scooters. Nun ist Ihr Scooter wieder fahrbereit.
  - Laden Sie die Batterien Ihres Scooters nur wie zuvor beschrieben. Bei zu früher Wiederbeladung verlieren die Batterien an Leistung und Ihr Scooter nach einiger Zeit an Reichweite.
  - Für Schäden, die auf falsches Laden der Batterie zurückzuführen sind, haftet der Hersteller nicht.
  - Verwenden Sie nur Originalbatterien. Für Schäden, die durch Verwendung von anderen, nicht von uns gelieferten Batterien, entstehen, übernehmen wir keine Haftung.
  - Setzen Sie die Batterien nicht Temperaturen unterhalb von -10° Celsius und oberhalb von 50° Celsius aus.
  - Werden die Batterien geöffnet, entfällt jegliche Haftung des Herstellers und der Gewährleistungsanspruch.
  - Lassen Sie das Ladekabel nach dem Aufladen nicht am Scooter angeschlossen, da dies einen Stromabfluss vom Scooter verursacht und seine Reichweite vorübergehend reduziert.

Wenn Sie Ihren Scooter einmal längere Zeit nicht benutzen wollen, sollten Sie ihn dennoch von Zeit zu Zeit an das Batterieladegerät anschließen, um die Batterien nachzuladen und den Scooter einsatzbereit zu halten.

- Wenn die Batterien längere Zeit nicht genutzt werden, entladen sie sich langsam selbstständig (Tiefentladung). Ein Aufladen der Batterien mit dem mitgelieferten Ladegerät ist dann nicht mehr möglich. Laden Sie die Batterien auch bei Nichtbenutzung spätestens alle 4-8 Wochen auf (in Abhängigkeit von der Ladeanzeige).
- Achten Sie darauf, dass durch zu frühe Wiederaufladung der Batterien diese auf Dauer ihre Leistung unwiederbringlich verlieren.
- Verwenden Sie zum Aufladen der Batterien ausschließlich das mitgelieferte Ladegerät.
- Für Schäden, die durch Ladefehler verursacht werden, haftet der Hersteller nicht.

- In jedem Fall darf der Ladezyklus nicht unterbrochen werden. Das Ladegerät zeigt Ihnen an, wenn der Ladezyklus abgeschlossen ist.
- Laden Sie keine anderen elektrischen Geräte mit der Batterie oder dem Batterieladegerät Ihres Scooters.

## 3 Zusammenbau und Einstellung

Die Anweisungen in diesem Kapitel richten sich an den Benutzer und den Fachhändler.

Um einen Fachhändler in Ihrer Nähe zu finden, stehen Ihnen unsere Niederlassungen gerne zur Verfügung. Eine Auflistung aller Vermeiren Niederlassungen finden Sie auf der letzten Seite dieser Gebrauchsanweisung.

**⚠️ WARNUNG: Nutzen Sie das Produkt nur gemäß den technischen Vor- und Angaben dieser Gebrauchsanweisung.**

**⚠️ WARNUNG: Kippgefahr - Auch zulässige Einstellungen können die Stabilität des Scooters unter bestimmten Umständen beeinträchtigen (Rückwärts- oder Seitwärtskippen).**

### 3.1 Werkzeuge

Für die Montage der Scooter und für Einstellungen werden die folgenden Werkzeuge benötigt:

- Schraubenschlüsselsatz Größe 13
- Inbusschlüsselsatz Größe n° 5

### 3.2 Lieferumfang

Der Lieferumfang des Scooters umfasst:

- Rahmen mit Armlehnen, Lenker, Hinter- und Vorderrädern
- Fußplatte
- Sitz + Rücken
- Batterien, Motor (2x)
- Korb
- Rückspiegel (2x)
- Handbremse
- Zubehör
- Gebrauchsanweisung

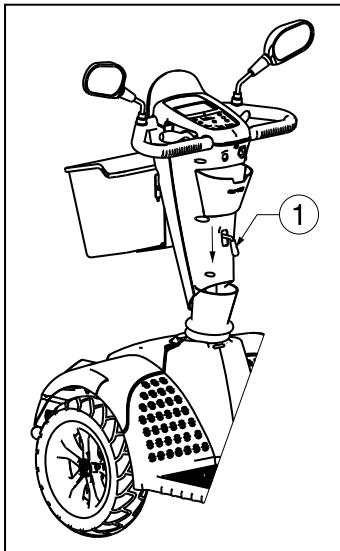
### 3.3 Einstellen der Lenksäule

Abhängig von den Anforderungen des Fahrers kann die Lenksäule (stufenlos) auf viele verschiedene Positionen eingestellt werden.

**⚠️ WARNUNG: Verletzungsgefahr - Verstellen Sie auf keinen Fall während der Fahrt den Lenker.**

**⚠️ WARNUNG: Verletzungsgefahr - Schalten Sie den Scooter aus, bevor Sie Verststellungen durchführen.**

**⚠️ WARNUNG: Verletzungsgefahr - Lehnen Sie sich nicht an die Lenksäule.**



1. Drücken Sie den Hebel ① nach unten.
2. Stellen Sie die Lenksäule in die gewünschte Position
3. Lassen Sie den Hebel ① los.

### 3.4 Einstellen des Sitzes

- ⚠ **WARNUNG:** Verletzungsgefahr - Nehmen Sie auf keinen Fall während der Fahrt irgendwelche Einstellungen vor.
- ⚠ **WARNUNG:** Verletzungsgefahr– Achten Sie darauf, dass der Sitz korrekt arretiert ist.

#### Entfernen Sitz (Abb. A)

1. Ziehen Sie den Sitzhebel ① nach oben.
2. Drehen Sie den Sitz ② ein wenig und heben Sie diesen aus der Aufhängung ⑤.
3. Lassen Sie den Sitzhebel ① los.

#### Sicherung des Sitzes (Abb. A)

1. Ziehen Sie den Sitzhebel ① nach oben.
2. Setzen Sie den Sitz ② auf die Sitzaufnahme ⑤ und halten Sie dafür den Sitzhebel ① komplett angezogen.
3. Lassen Sie den Sitzhebel ① los.
4. Prüfen Sie, ob die Sitz fest sitzt.

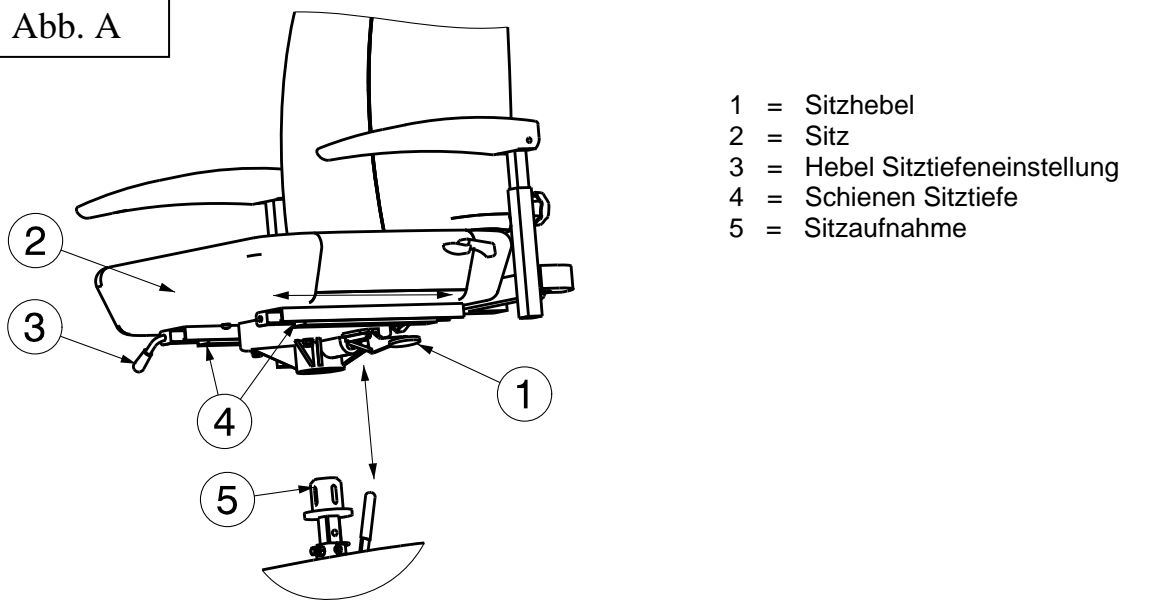
#### Drehbarer Sitz (Abb. A)

1. Ziehen Sie den Sitzhebel ① nach oben.
2. Drehen Sie den Sitz ② in die gewünschte Richtung.
3. Lassen Sie den Sitzhebel ① los, und der Sitz arretiert jeweils immer nach 90°.
4. Prüfen Sie, ob die Sitz fest sitzt.

#### Sitztiefeinstellung (Abb. A)

1. Ziehen Sie den Sitzhebel der Sitztiefeinstellung ③ nach oben.
2. Schieben Sie den Sitz ② auf der Sitztiefenschiene ④ vor oder zurück.
3. Lassen Sie den Hebel ③ los, wenn der Sitz ② die gewünschte Position erreicht hat und er rastet ein.
4. Bewegen Sie den Sitz ein wenig, bis er in der gewünschten Position einrastet.
5. Vergewissern Sie sich, dass der Sitz sicher verriegelt ist.

Abb. A

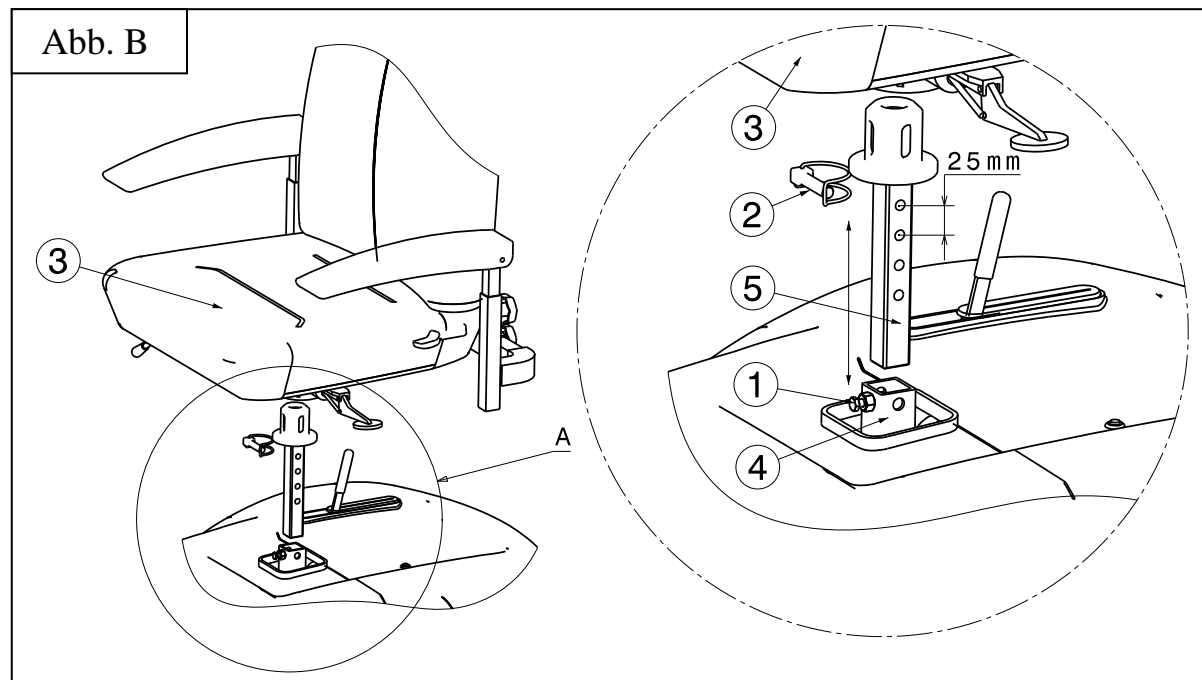


### Sitzhöhe Einstellung (Abb. B)

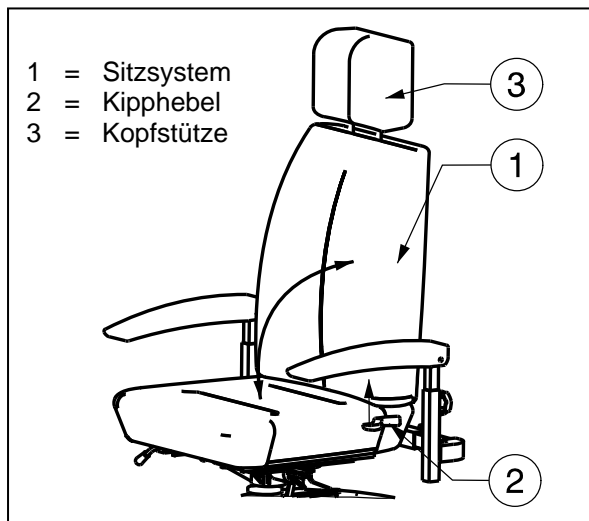
Die Sitz kann in 4 verschiedene Sitzhöhen verstellt werden (Schritten: 25 mm).

1. Bauern Sie den Sitz ③ ab.
2. Lösen Sie die Schraube ① leicht.
3. Entfernen Sie den Sicherungsstift ②.
4. Schieben Sie den Sitzaufnahme ⑤ nach oben/unten, und stellen Sie diese in eine angenehme Sitzhöhe ④.
5. Setzen Sie den Sicherungsstift ② wieder ein.
6. Setzen Sie die Sitz ③ erneut ein.
7. Schraube ① festziehen und überprüfen Sie, dass die Sitzaufnahme kein Spiel aufweist.
8. Vergewissern Sie sich, dass der Sitz sicher verriegelt ist.

Abb. B



### 3.5 Einstellen der Rücken

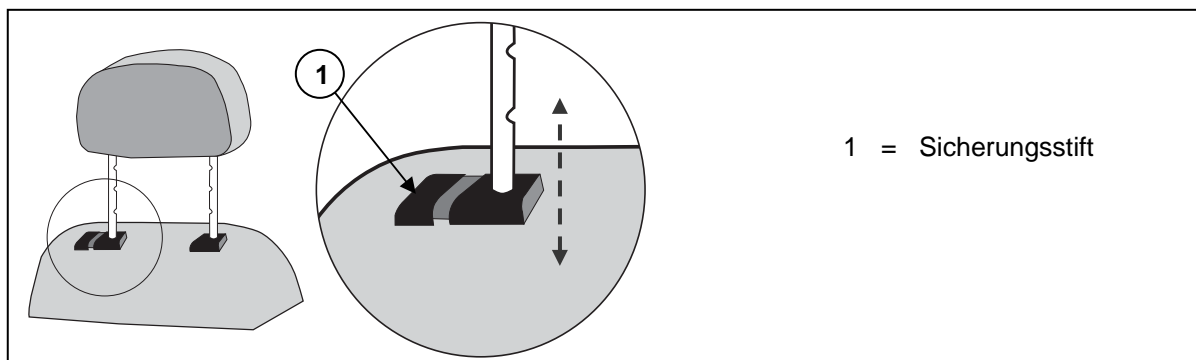


**⚠ WARNUNG: Verletzungsgefahr - Nehmen Sie auf keinen Fall während der Fahrt irgendwelche Einstellungen vor.**

Seitlich im Bereich der Rückenlehne (Übergang zum Sitzpolster) ist ein Kipphebel ② angebracht. Drücken Sie diesen Hebel nach oben, um die Rücken zu entriegeln und sie nach vorne zu klappen, oder um den Winkel der Rücken einzustellen.

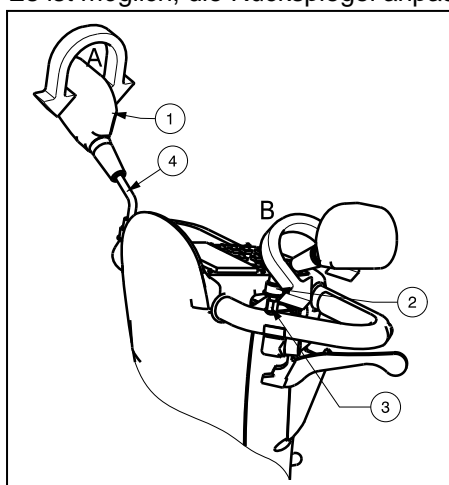
#### Kopfstütze:

1. Drücken Sie den Sicherungsstift ① leicht in Richtung Kopfstütze.
2. Verschieben Sie die Kopfstütze auf die gewünschte Höhe.
3. Lassen Sie den Sicherungsstift ① los.
4. Die Kopfstütze rastet hörbar ein.



### 3.6 Einstellen des Rückspiegel

Es ist möglich, die Rückspiegel anpassen:



Verstellung 1 (Pfeil A):

1. Greifen Sie den Rückspiegel ①.
2. Drehen Sie die Rückspiegel ① in die gewünschte Position.

Oder

Verstellung 2 (Pfeil B):

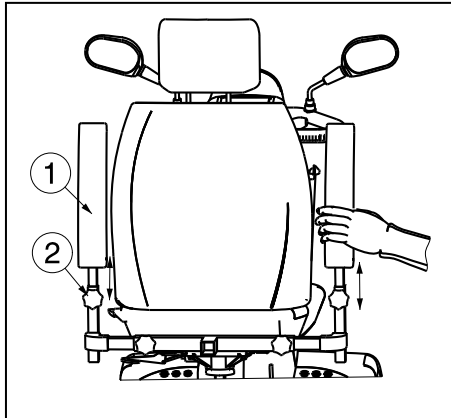
1. Bewegen Sie die Kappe ② nach oben.
2. Lösen Sie die Spiegel Schraube ③.
3. Greifen Sie das Rohr ④ vorsichtig.
4. Drehen Sie die Rohr ④ und setzen Sie den Spiegel ① in die gewünschte Position.



### 3.7 Einstellen der Armlehnen

- ⚠ **VORSICHT:** Kippgefahr - Vergewissern Sie sich, dass die Armlehnen symmetrisch zum Sitz positioniert sind.
- ⚠ **VORSICHT:** Verletzungsgefahr - Montieren Sie den Innenrohr immer mit der sicheren Abstand von 50 mm in das Außenrohr.

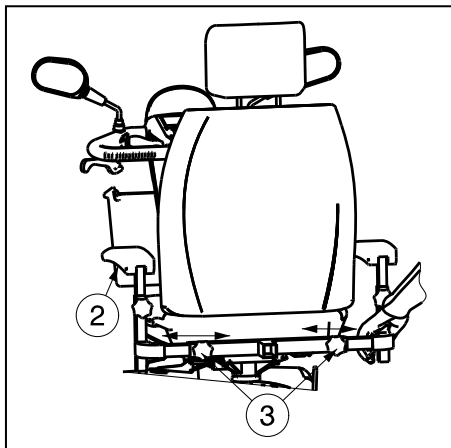
Die Armlehnen sind in Höhe und Tiefe einstellbar.



#### 3.7.1 Einstellen der Armlehnenhöhe

- ⚠ **VORSICHT:** Verletzungsgefahr - Achten Sie darauf, dass sich keine Finger, Schnallen, Kleidungsstücke oder Schmuck zwischen dem Wegklappen-System von der Armpolster ist.

1. Klappen Sie die Armpolster ① nach hinten.
2. Lösen Sie das Sternrad ②.
3. Greifen Sie die Armpolster ① wie auf der nebenstehenden Abbildung gezeigt.
4. Bewegen Sie die Armpolster ① nach oben oder unten in den gewünschten Höhe (Bereich: 120 mm Stufenlos).
5. Ziehen Sie das Sternrad ② wieder fest.
6. Prüfen Sie, ob die Armlehne korrekt eingegangen sind.



#### 3.7.2 Einstellen der Armlehrentiefe

1. Lösen Sie die Sternrad ③ auf der Rückseite der Scooter.
2. Greifen Sie die Innenrohr wie auf der nebenstehenden Abbildung gezeigt.
3. Bewegen Sie diese Armlehnenröhre ② auf die gewünschte Tiefe einstellen (Bereich: 100 mm auf jeder Seite, stufenlos).
4. Ziehen Sie das Sternrad ③ wieder fest.
5. Prüfen Sie, ob die Armlehne korrekt eingegangen sind.

### 3.8 Reifenwechsel

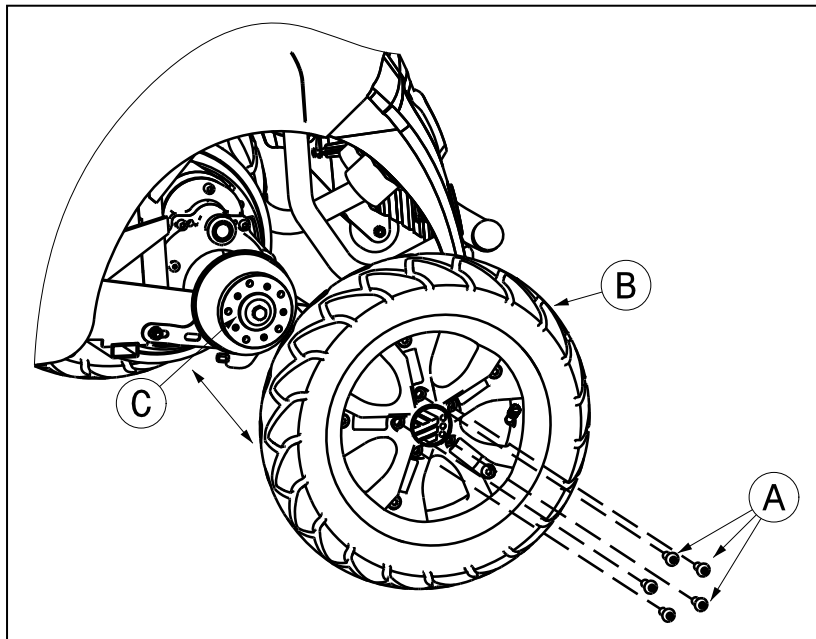
- ⚠ **VORSICHT:** Vor dem Entfernen muss die Luft aus dem Schlauch entwichen sein.
- ⚠ **VORSICHT:** Gefahr von Sachschäden - Bei unsachgemäßer Handhabung können Schäden an der Felge entstehen.

**Vor der Montage des neuen Schlauchs sollten Sie Folgendes beachten:**

Prüfen Sie das Felgenbett und die Reifeninnenwand auf Fremdkörper und reinigen Sie diese gegebenenfalls gründlich. Überprüfen Sie den Zustand des Felgenbetts, besonders an der Ventilöffnung. Verwenden Sie bitte nur Originalersatzteile. Bei Beschädigungen durch Ersatzteile, die keine Originalersatzteile sind, übernehmen wir keine Haftung. Setzen Sie sich mit Ihrem Fachhändler in Verbindung.

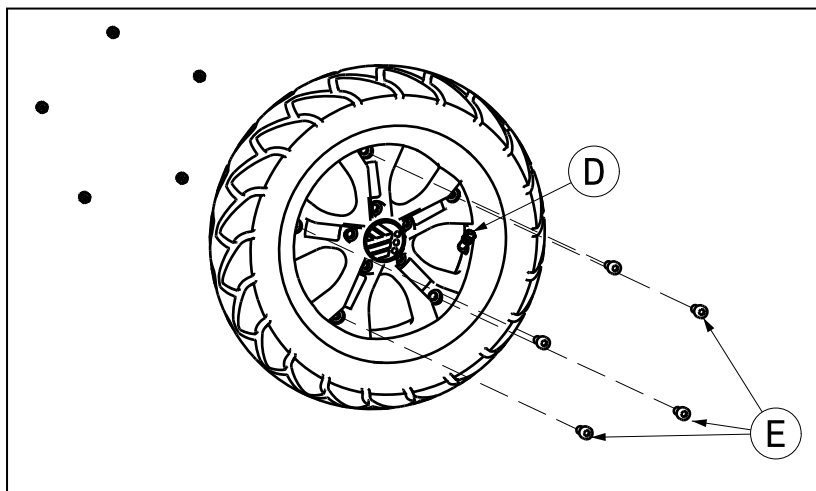
### Montage:

- ⚠️ WARNUNG:** Verletzungsgefahr - Prüfen Sie, ob der Luftdruck korrekt ist.
- ⚠️ VORSICHT:** Verletzungsgefahr - Achten Sie darauf, dass bei der Montage keine Gegenstände oder Körperteile zwischen Reifen und Felge eingeklemmt werden.
- ⚠️ WARNUNG:** Verletzungsgefahr - Vergewissern Sie sich vor der Inbetriebnahme des Scooters von Hand, dass alle Schrauben fest angezogen sind. An den Schrauben am Felgenhorn ist eine Schraubensicherung (z. B. Loctite) anzubringen. Die Schraubensicherung wirkt nur, wenn das Gewinde frei von Fett und Partikeln ist.



### ZERLEGEN

1. Lösen und entfernen Sie die 5 Schrauben (A) und setzen Sie das Rad (B) auf die Flansch (C).
2. Lassen Sie die Luft aus dem Reifen, indem Sie am Ventil leicht auf den Stift drücken (D).
3. Entfernen Sie die 5 Schrauben (E) der Felge. Trennen Sie die beiden Felgenteile.



### ZUSAMMENBAUEN

Legen Sie den teilweise gefüllten Schlauch in den Reifen ein.

1. Verbinden Sie die beiden Felgenteile mithilfe des Reifens wieder und schrauben Sie sie fest mit die 5 Schrauben (E).
2. Stecken Sie das Ventil (D) in die entsprechende Aussparung an der Felge.
3. Setzen Sie das Rad (B) wieder auf den Flansch (C) und sichern Sie mit den 5 Schrauben (A) diese Verbindung. Befüllen Sie das Rad und beachten Sie den empfohlenen Reifendruck.

Vergewissern Sie sich, dass der Schlauch rundherum und an beiden Seiten nicht zwischen Reifenwulst und Felge eingeklemmt ist. Schieben Sie das Ventil leicht nach innen und ziehen Sie es wieder heraus, damit der Reifen im Ventilbereich gut sitzt.

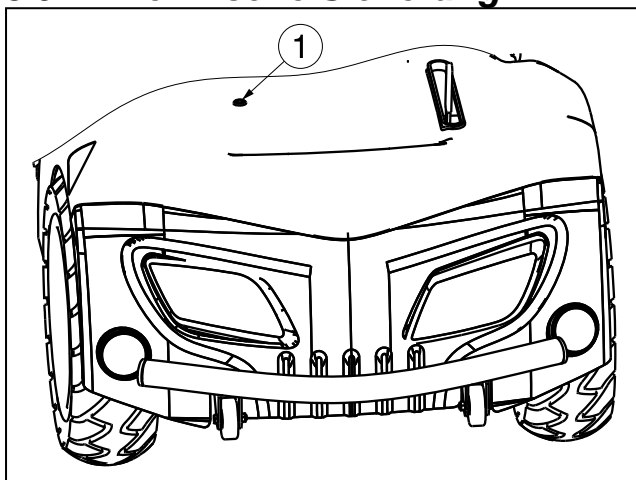
Füllen Sie beim Aufpumpen erst soviel Luft ein, dass sich der Reifen noch gut mit dem Daumen eindrücken lässt. Weist die Kontrolllinie auf beiden Reifenseiten den gleichen Abstand zum Felgenrand auf, sitzt der Reifen zentrisch. Wenn nicht, lassen Sie die Luft wieder ab und richten Sie den Reifen neu aus. Pumpen Sie nun den Reifen bis zum maximalen Betriebsdruck auf (Fülldruck beachten!) und drehen Sie die Staubkappe auf das Ventil.

Eine sachgerechte Montage ist nur durch den Fachmann gewährleistet. Bei Arbeiten, die nicht vom Fachmann ausgeführt werden, entfällt der Garantieanspruch.

Achten Sie bei der Befüllung der Reifen immer auf den korrekten Fülldruck. Diesen können Sie seitlich am Reifen ablesen.

Verwenden Sie zum Befüllen nur ordnungsgemäße Luftfülleinrichtungen mit Messskalen in bar. Für Schäden, die durch Verwendung von Luftfülleinrichtungen stammen, die nicht vom Hersteller mitgeliefert worden sind, übernehmen wir keine Gewährleistung.

### 3.9 Thermische Sicherung

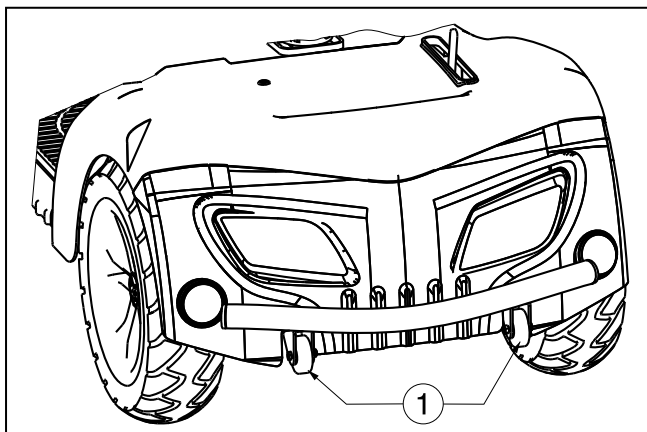


Zum Schutz des Motors vor Überlastung ist Ihr Scooter an der Rückseite mit einer Thermosicherung ① ausgerüstet. Die Thermosicherung schaltet den Motor automatisch ab, um eine Überhitzung und einen damit zusammenhängenden vorzeitigen Verschleiß oder Ausfälle zu vermeiden. Erreichen können Sie die thermische Sicherung durch eine Aussparung der hinteren Kunststoffabdeckung.

Das Auslösen der thermischen Sicherung kann immer dann auftreten, wenn Gefälle oder Steigungen befahren werden, die die angegebenen Maximalwerte übersteigen. Ebenso kann bei Nennlasten oberhalb des Maximalwertes die Sicherung herauspringen. Auch beim Versuch zu fahren, während die Handbremse gezogen ist, besteht die Gefahr der Überlastung. Die zu beachtenden Werte entnehmen Sie bitte dem Kapitel „Technische Daten“ der jeweiligen Handbücher.

Zur Wiederinbetriebnahme des Scooters beseitigen Sie die Überlastung und warten Sie, bis der Motor abgekühlt ist. Danach drücken Sie die thermische Sicherung vorsichtig wieder ein. Der Scooter ist jetzt wieder betriebsbereit.

### 3.10 Kippschutz



Ein Kippschutz ① ist hinten am Rahmen des Scooters fest montiert. Ein Abnehmen ist daher nicht möglich. Der Kippschutz dient Ihrer Sicherheit. Er verhindert, dass der Scooter nach hinten umkippt, wenn Sie über kleinere Hindernisse fahren, die die angegebene maximale Höhe NICHT überschreiten.

### 3.11 Austauschen der Batterie

**⚠ VORSICHT: Gefahr der Verätzung – Vermeiden Sie einen Kontakt mit der Batteriesäure. Achten Sie auf eine gute Belüftung des Batteriefachs.**

Die Batterien sollten nur von geschultem Personal ausgewechselt werden. Die Verkabelung und das Ladegerät sind sicher im Scooter untergebracht. Versuchen Sie nicht, die Verkabelung selbst neu zu verlegen. Ein unsachgemäßes Verlegen der Verkabelung kann zum Einklemmen der Kabel führen, was einem Ausfall des elektronischen Systems Ihres Scooters zur Folge hat.

Achten Sie darauf, dass die Batteriekabel an die richtige Batterieklemme angeschlossen sind.

## 4 Wartung

Hinweise zur Wartung des Scooters entnehmen Sie bitte der Website von Vermeiren: [www.vermeiren.be](http://www.vermeiren.be).

## 5 Übereinstimmungserklärung

**Der Hersteller oder sein bevollmächtigter Vertreter :**

N.V. VERMEIREN N.V.

**Adresse :**

Vermeirenplein 1/15  
2920 Kalmthout  
Belgien

**erklärt unter der eigenen Verantwortung, dass CE-markierte Produkte :**

Produktgruppe:	Elektromobile (Scooter)
Marke:	Vermeiren
Typ:	Carpo 2

**als Klasse I eingestuft werden, gemäß Anhang IX 93/42/EWG, Regel 12,**

**und hergestellt sind in völliger Konformität mit nachstehenden europäischen Richtlinien - inklusive der letzten Änderungen - und mit den nationalen Gesetzen, welche diese Richtlinien ausgestalten :**

Richtlinie über Medizinprodukte 93/42/EWG: 2007

**und den einschlägigen europäisch harmonisierten Standards entsprechen:**

EN 12182: 2012, EN 12184: 2009